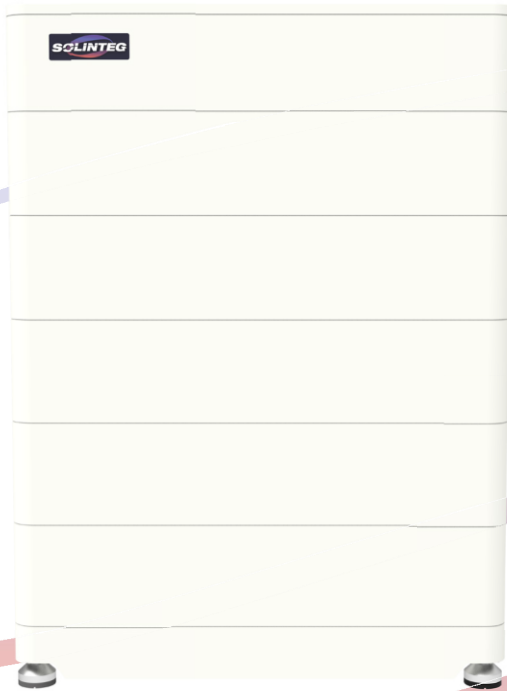


## Solinteg EBS-B sorozat Nagyfeszültségű tárolórendszer

EBS-S5K1-B , EBS-S7K5-, EBS-S10K-B EBS-  
S12K-B, EBS-S15K-B, EBS-S17K-B EBS-S20K-  
B, EBS-S23K-B, EBS-S25K-B



**Felhasználói kézikönyv**  
MAGYAR VÁLTOZAT








**SOLINTEG**  
INTEGRATE SOLAR INTELLIGENTLY

A Solinteg EBS-B sorozatú tárolórendszer nélkülözhetetlen részeként ez a kézikönyv bemutatja a termékek összeszerelését, telepítését, elektromos csatlakoztatását, kommunikációs csatlakozását, karbantartását és hibaelhárítását.

Ez a dokumentum csak útmutatóként szolgál, ahol csak az alapvető követelmények vannak felsorolva. A jelen dokumentumban szereplő állítások, információk és ajánlások nem jelentenek semmilyen kifejezett vagy hallgatólagos garanciát.

Minden műveletnek, mint például a szállításnak, tárolásnak, telepítésnek, üzemeltetésnek, használatnak és karbantartásnak meg kell felelnie a vonatkozó törvényeknek, rendeleteknek, szabványoknak és normatív követelményeknek.

A megvásárolt termékekre, szolgáltatásokra vagy funkciókra a Solinteg Power Co., Ltd. kereskedelmi szerződésai és feltételei vonatkoznak. Előfordulhat, hogy az ebben a dokumentumban leírt termékek, szolgáltatások vagy funkciók egésze vagy egy része nem tartozik a vásárlás hatókörébe.

|                                                                                     |                                                                                                                                                                                                                                                                                                        |
|-------------------------------------------------------------------------------------|--------------------------------------------------------------------------------------------------------------------------------------------------------------------------------------------------------------------------------------------------------------------------------------------------------|
|    | <b>FIGYELEM:</b><br>Az akkumulátor felrobbanhat és/vagy súlyosan megsérülhet, ha leejti vagy összetörik.                                                                                                                                                                                               |
|    | <b>FIGYELEM:</b><br>Megfelelő mechanikus emelőberendezést kell használni.                                                                                                                                                                                                                              |
|    | <b>FIGYELEM:</b><br>Az akkumulátor felrobbanhat, ha nyílt lángnak vagy más szélsőséges hőforrásnak van kitéve.                                                                                                                                                                                         |
|    | <b>FIGYELEM:</b><br>Az akkumulátor érintkezőt le kell választani, mielőtt bármilyen munkát elkezdenének a akkumulátor.                                                                                                                                                                                 |
|  | <b>FIGYELEM:</b><br>Ne érintse meg a B+ vagy B kapcsokat a parazitaáram felhalmozódása miatt. Mindig ellenőrizze a B+ és B kapcsokat voltmérővel. Ne csatlakoztassa vagy töltsen az egyetlen modult közvetlenül a két terminálról. Az akkumulátor modul NEM csatlakoztatható párhuzamosan közvetlenül. |
|  | <b>FIGYELEM:</b><br>Mindig viseljen egyedi védőeszközöket, használjon szigetelt szerszámokat, és tartsa be a biztonságot<br>A kézikönyv terve.                                                                                                                                                         |
|  | <b>FIGYELEM:</b><br>Mindig viseljen egyedi védőeszközöket, használjon szigetelt szerszámokat, és tartsa be a biztonságot<br>A kézikönyv terve.                                                                                                                                                         |

# TARTALOM

|          |                                                           |           |
|----------|-----------------------------------------------------------|-----------|
| <b>1</b> | <b>Biztonsági előírások .....</b>                         | <b>6</b>  |
| 1.1      | Környezeti követelmények .....                            | 6         |
| 1.2      | Biztonsági irányelvek .....                               | 6         |
| 1.3      | Személyzeti követelmények .....                           | 7         |
| 1.4      | Óvintézkedésre vonatkozó előírások és válaszlépések ..... | 7         |
| 1.4.1    | A biztonsági előírásoknak való megfelelés .....           | 7         |
| 1.4.2    | Tűz esetén .....                                          | 8         |
| 1.5      | Figyelmeztetés veszélyre .....                            | 8         |
| 1.6      | Nyilatkozat .....                                         | 9         |
| <b>2</b> | <b>Termék bemutatása .....</b>                            | <b>10</b> |
| 2.1      | Bevezetés .....                                           | 10        |
| 2.1.1    | Vezérlőegység .....                                       | 10        |
| 2.1.2    | Akkumulátor modul .....                                   | 11        |
| 2.1.3    | Alap modul .....                                          | 11        |
| 2.1.4    | Párhuzamosító .....                                       | 12        |
| 2.2      | Jelzőfények .....                                         | 13        |
| 2.3      | Csomagolási lista .....                                   | 13        |
| <b>3</b> | <b>Telepítés .....</b>                                    | <b>16</b> |
| 3.1      | Telepítési követelmények .....                            | 16        |
| 3.2      | Elhelyezés és felszerelés .....                           | 16        |
| 3.2.1    | Az alap elhelyezése .....                                 | 16        |
| 3.2.2    | Vezérlő és akkumulátor modulok felszerelése .....         | 17        |
| 3.2.3    | A Párhuzamosító felszerelése .....                        | 21        |
| 3.2.4    | Földelés csatlakoztatása .....                            | 22        |
| <b>4</b> | <b>Csatlakoztatás az MHS/MHT inverterhez .....</b>        | <b>24</b> |
| 4.1      | Egyakkumulátoros klaszter .....                           | 24        |
| 4.1.1    | Elektromos kapcsolási rajz .....                          | 24        |
| 4.1.2    | Tápkábel csatlakoztatása .....                            | 24        |
| 4.1.3    | Kommunikációs kábel csatlakoztatása .....                 | 26        |
| 4.2      | Több akkumulátor csoport Párhuzamosítóval .....           | 27        |
| 4.2.1    | Elektromos kapcsolási rajz .....                          | 27        |
| 4.2.2    | Tápkábel csatlakoztatása .....                            | 27        |
| 4.2.3    | Kommunikációs kábel csatlakoztatása .....                 | 31        |
| <b>5</b> | <b>Üzembe helyezés .....</b>                              | <b>33</b> |
| 5.1      | Kapcsolja be az akkumulátort .....                        | 33        |
| 5.2      | Kapcsolja ki az akkumulátort .....                        | 33        |

# TARTALOM

|          |                                            |           |
|----------|--------------------------------------------|-----------|
| <b>6</b> | <b>Karbantartás és hibaelhárítás .....</b> | <b>34</b> |
| 6.1      | Karbantartás .....                         | 34        |
| 6.2      | Hibaelhárítás .....                        | 36        |
| <b>7</b> | <b>Melléklet .....</b>                     | <b>37</b> |
| 7.1      | Műszaki paraméterek .....                  | 37        |
| 7.1.1    | Az EBS-B tárolórendszer elemei .....       | 37        |
| 7.1.2    | Energiatároló rendszer .....               | 39        |
| 7.2      | Kapcsolattartási adatok .....              | 42        |

# 1 Biztonsági előírások

## 1.1 Környezeti követelmények

Ezt a terméket beltéri használatra tervezték. Olyan helyen kell felszerelni, amely megfelel a következőknek:

- Hőmérséklet:  $-10 \sim 55 \text{ }^\circ\text{C}$
- Tárolási hőmérséklet:  $0 \sim 45 \text{ }^\circ\text{C}$
- Relatív páratartalom: 5% ~ 95% relatív páratartalom
- A talajnak síknak és vízszintesnek kell lennie.
- Nincs közvetlen napsugárzás, fémforgács, por vagy maró gáz.
- Megfelelő szellőzéssel.
- Nincs folyékony, gyúlékony vagy robbanásveszélyes anyag a beépítési területen.
- Gyermektől vagy háziállatoktól elzárva.
- Tűzoltó készülékkel kell felszerelni.

## 1.2 Biztonsági irányelvek

- Csak felhatalmazott és képzett **személyzet** telepítheti és működtetheti.
- Mindig megfelelően **szigetelt szerszámokat** kell használni, hogy az akkumulátor kapcsai ne kerüljenek rövidzárlatra.  
(az ASTM F1505 / IEC 60900:2012 "Szigetelt és szigetelő kéziszerszámok szabványos specifikációja" meghatározása szerint)
- Előfordulhat, hogy az ebben a dokumentumban szereplő biztonsági irányelvek nem tartalmazzák vagy veszik figyelembe az Ön telepítési/üzemeltetési területén érvényes összes előírást. A termék telepítésekor és üzemeltetésekor a telepítőnek át kell tekintenie és figyelembe kell vennie a vonatkozó **szövetségi, állami és helyi törvényeket és rendeleteket** a termék ipari szabványainak megfelelően.
- **A stabil és megbízható földelést** megfelelően fel kell szerelni a biztonság és a normál működés érdekében.
- Kérjük, telepítés előtt gondosan ellenőrizze a termékeket. Kérjük, azonnal vegye fel velünk a kapcsolatot, ha bármilyen rendellenes sérülés vagy deformáció, különösen szúrás, ütés, taposás vagy ütés.
- **A felszerelés, szétszerelés és üzemeltetés során védőfelszerelést** kell használni, például védőruházatot, szigetelt cipőt, védőszemüveget, védősisakot, szigetelt kesztyűt stb.
- Kérjük, **ne keverje össze** a különböző gyártók, különböző típusok és mod- elek, valamint a régi és az új akkumulátorokat.
- **Tilos** a teljes rendszer bármely részének telepítése, szétszerelése vagy működtetése, ha bármely része **normál állapotban** villamosított.
- Tilos fűrni, vágni, aprítani, szűrni, deformálni, elégetni vagy bármilyen más roncsolást, amely a tömítés vagy szigetelés károsodásához vezethet.
- Gondosan ellenőrizze és erősítse meg az áramellátást, a kommunikációs csatlakozást és a

teljes rendszer konfigurációt (beleértve az invertert, akkumulátort, napelemet, terhelést, közüzemi hálózatot stb.) a megfelelő kézikönyvvel együtt működés előtt.

- Ne dobja tűzbe, ne keverje más típusú akkumulátorral, ne töltsse a megadott sebesség felett, ne csatlakoztassa megfelelően, illetve ne zárjon rövidzárlatot, mert az túlmelegedést, robbanást vagy a cellatartalom szivárgását okozhatja.
- Ne nyissa fel és ne szerelje szét.
- Hőtől/szikkától/nyílt lángtól/forró felületektől távol tartandó.

A környezeti és tárolási módszer befolyásolhatja a termék élettartamát, ezért kérjük, tartsa be a működési környezetre vonatkozó utasításokat annak biztosítása érdekében, hogy az eszköz megfelelő állapotban működjön.

### 1.3 Személyzeti követelmények

A termék telepítésére, elektromos és kábeles csatlakoztatására, üzembe helyezésére, karbantartására, hibaelhárítására és cseréjére képes személyzetnek meg kell felelnie a következő követelményeknek:

- A személyzetet ki kell képezni az elektromos rendszer telepítésére, üzembe helyezésére és a veszélyek kezelése.
- A személyzetnek alaposan el kell olvasnia ezt a kézikönyvet, és meg kell értenie a kapcsolódó biztonsági kérdéseket a működéshez.
- A személyzetnek ismernie kell az elektromos rendszer vonatkozó helyi biztonsági előírásait.
- Ne viseljen fémtárgyakat, például gyűrűket, órákat és kulcstartókat, és tegyen megfelelő biztonsági óvintézkedéseket, például viseljen szigetelőkesztyűt és villanszerelő cipőt.
- Ne tároljon szigeteletlen szerszámokat zsebekben vagy szerszámszíjakban, miközben az akkumulátor közelében dolgozik, hogy elkerülje a rövidzárlatot és a személyi sérüléseket.

### 1.4 Óvintézkedésre vonatkozó előírások és válaszlépések

#### ▼ 1.4.1 A biztonsági előírásoknak való megfelelés

Az elektrolit korróziója miatt védőkesztyűt /védőruházatot / szemvédőt / arcvédőt kell használni a közvetlen érintkezés elkerülése érdekében. Ha szivárgó anyaggal érintkezik, a következő intézkedéseket kell tenni:

Az embereket azonnal evakuálni kell, és orvosi ellátásban kell részesülniük.

- Belégzés esetén: Szennyezett munkaruhát nem szabad kivinni a munkahelyről. És az újrafelhasználás előtt teljesen mossuk.
- Bőrrel való érintkezés esetén: Bő vízzel mossa le, és azonnal forduljon orvoshoz.
- Szembe kerülés esetén: Néhány percig tartó óvatos öblítés vízzel. Távolítsa el a kontaktlencsákat, ha vannak és könnyen elvégezhető. Folytassa az öblítést. Ezután kérjen orvosi tanácsot / figyelmet.
- Lenyelés esetén: Hánytasson és azonnal forduljon orvoshoz.

▼ 1.4.2 Tűz esetén

- A berendezés közelében szén-dioxid, Novac1230 vagy FM-200 tűzoltó készülékeket kell felszerelni .
- Oltsa el a tüzet, mielőtt az akkumulátor kigyulladna.
- Ha az akkumulátor kigyullad, habozás nélkül azonnal evakuálja az embereket.

## 1.5 Figyelmeztetés veszélyre




Ez a termék az OSHA veszélykommunikációs szabványában meghatározott "veszélyes vegyi anyag". További információk a biztonsági adatlapon található.

A tartalmat/tárolóedényt a helyi/regionális/nemzeti/nemzetközi előírásoknak megfelelően ártalmatlanítsa.

A termékben található anyagok csak akkor jelenthetnek veszélyt, ha a cella vagy az akkumulátor integritása sérül és/vagy fizikailag, termikusan vagy elektromosan visszaélnek vele. Várható veszélyek ilyen körülmények között az alábbiak szerint:

- Bőrirritáció
- súlyos szemirritáció,
- allergiás bőrreakció,
- szervek (csont, fogak) károsodása hosszan tartó vagy ismételt expozíció esetén.
- Mérgező a vízi élővilágra.
- Ártalmas a vízi élővilágra, hosszan tartó.
- Figyelmeztető állítások

Lítium-vas-foszfát (LiFEP04) akkumulátor vagy cella VESZÉLY

|                                                                                     |                                  |
|-------------------------------------------------------------------------------------|----------------------------------|
|  | Figyelmeztető veszélyjelző jel   |
|  | Egészségügyi veszély             |
|  | Nagyon mérgező a vízi élővilágra |

## 1.6 Nyilatkozat

A Solinteg Power Co., Ltd. jogosult arra, hogy ne végezzen minőségbiztosítást az alábbi körülmények között:

(1) Nem megfelelő szállításból eredő károk.

(2) A helytelen tárolásból, telepítésből vagy használatból eredő károk.

(3) A berendezések nem szakemberek vagy nem szakemberek általi felszerelése és használata által okozott károk.

képzett személyzet.

(4) Az ebben a dokumentumban szereplő utasítások és biztonsági figyelmeztetések be nem tartása által okozott károk.

(5) Olyan környezetben való futás károsodása, amely nem felel meg a ezt a dokumentumot.

(6) Az alkalmazandó műszaki előírásokban meghatározott paramétereken túli működés által okozott károk.

(7) A termékek jogosulatlan szétszereléséből, megváltoztatásából vagy a szoftverek kódok módosításából eredő károk.

(8) Rendellenes természeti környezet által okozott károk (vis maior, például villámlás, földrengés, tűz, vihar stb.).

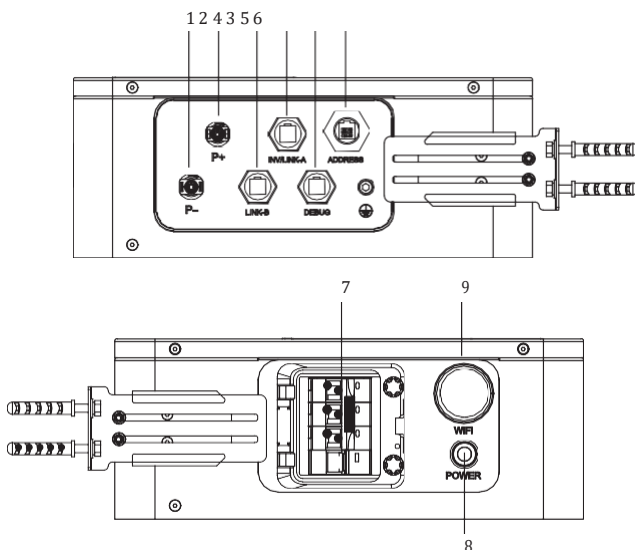
(9) A telepítés és üzemeltetés során keletkezett károk, amelyek nem követik a helyi szabványok és előírások.

(10) A jótállási időn túli termékek.

## 2 Termék bemutatása

### 2.1 Bevezetés

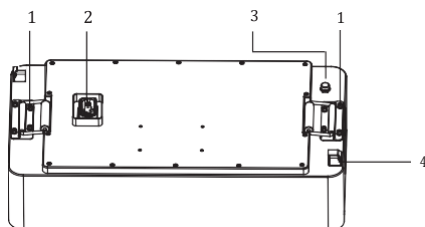
#### ▼ 2.1.1 Vezérlőegység



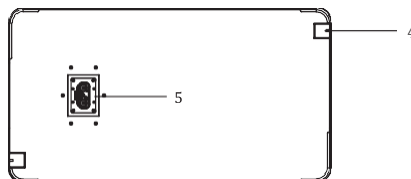
A vezérlő portjainak meghatározása és leírása az alábbiak szerint látható:

| Szám | Terminál            | Jegyzet                                                                                               |
|------|---------------------|-------------------------------------------------------------------------------------------------------|
| 1    | P-                  | Akkumulátor negatív aljzat                                                                            |
| 2    | P+                  | Akkumulátor pozitív aljzat                                                                            |
| 3    | VONAL/INVERZ        | Inverter kommunikációs csatlakozó<br>Akkumulátor párhuzamos csatlakozási portja                       |
| 4    | LINKB               | Akkumulátor párhuzamos csatlakozási portja                                                            |
| 5    | DEBUG               | Az adatok frissítésére, exportálására stb. használt szolgáltatási port                                |
| 6    | CÍM                 | Az egyes fűtők címének beállítása EBS-P (Párhuzamosító) használatával                                 |
| 7    | KISMEGSZAKÍTÓ       | Az akkumulátor túlmerülésének megakadályozása                                                         |
| 8    | TÁPELLÁTÁS/RIASZTÁS | Kapcsolja be/ki az akkumulátort.<br>A jelző állapota meghatározhatja az akkumulátorcsoport állapotát. |
| 9    | WIFI                | Beépített Wifi modul                                                                                  |

▼ 2.1.2 Akkumulátor modul



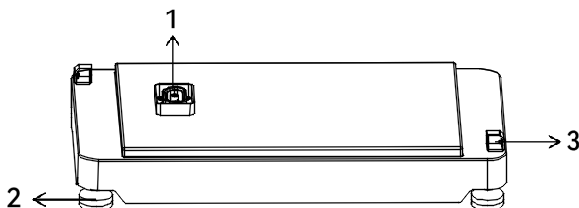
Az akkumulátor modul felülnézete



Az akkumulátor modul alsó nézete

| Szám | Terminál                             | Jegyzet |
|------|--------------------------------------|---------|
| 1    | Emelőfogantyú                        | /       |
| 2    | A tápegység csatlakozójának bemenete | /       |
| 3    | Dekompressziós szelepek              | /       |
| 4    | Akkumulátor bővítés foglalata        | /       |
| 5    | A tápegység kimenete                 | /       |

▼ 2.1.3 Alap modul

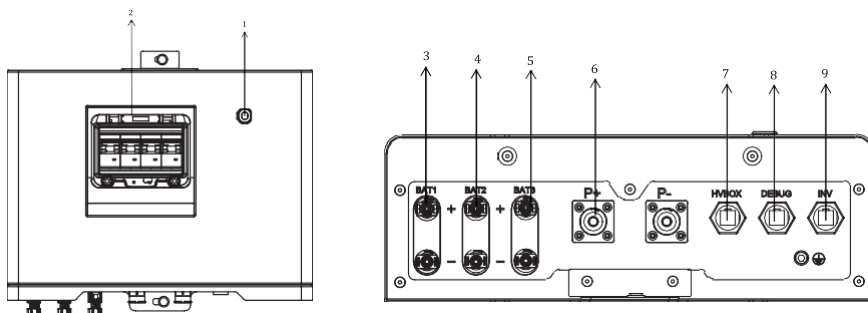


| Szám | Terminál                      | Jegyzet |
|------|-------------------------------|---------|
| 1    | Tápegység terminál            | /       |
| 2    | Állítható lábcésze            | /       |
| 3    | Akkumulátor bővítés foglalata | /       |

### ▼ 2.1.4 Párhuzamosító

A Párhuzamosító csak akkor szükséges, ha több akkumulátorcsoport párhuzamosan van csatlakoztatva, és legfeljebb 3 akkumulátorcsoportot támogat.

Ha csak 1 akkumulátorcsoport van felszerelve a rendszerben, kérjük, hagyja ki ezt a részt.



| Szám | Definíció           | Leírás                                                                                                |
|------|---------------------|-------------------------------------------------------------------------------------------------------|
| 1    | TÁPELLÁTÁS/RIASZTÁS | Kapcsolja be/ki az akkumulátort.<br>A jelző állapota meghatározhatja az akkumulátorcsoport állapotát. |
| 2    | KISMEGSZAKÍTÓ       | A párhuzamosan csatlakoztatott akkumulátorrendszer be- és kikapcsolása                                |
| 3    | BAT1                | Az 1. akkumulátorcsoporthoz csatlakoztatott tápegység bemenete                                        |
|      | +                   |                                                                                                       |
|      | -                   |                                                                                                       |
| 4    | BAT2                | A 2. akkumulátorcsoporthoz csatlakoztatott tápegység bemenete                                         |
|      | +                   |                                                                                                       |
|      | -                   |                                                                                                       |
| 5    | BAT3                | A tápegység bemenete a 3. akkumulátorcsoporthoz csatlakoztatva                                        |
|      | +                   |                                                                                                       |
|      | -                   |                                                                                                       |
| 6    | P+                  | Az inverterhez csatlakoztatott tápegység kimenete                                                     |
|      | P-                  |                                                                                                       |
| 7    | HVBOX               | Az akkumulátorfűrthöz csatlakoztatott kommunikációs port                                              |
| 8    | DEBUG               | Az adatok frissítésére, exportálására stb. használt szolgáltatási port                                |
| 9    | INV                 | Az inverterhez csatlakoztatott kommunikációs port                                                     |

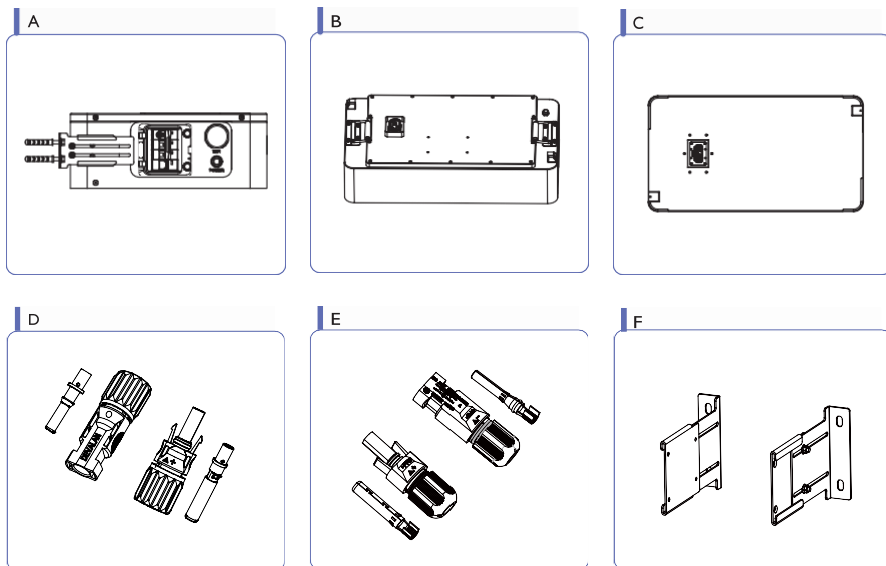
## 2.2 Jelzőfények

A teljesítményjelző állapota és a hozzá tartozó magyarázat az alábbiak szerint látható:

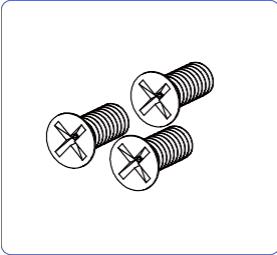
| Szám | Jelző állapota                             | Leírás                                                                                                                                                                                                                           |
|------|--------------------------------------------|----------------------------------------------------------------------------------------------------------------------------------------------------------------------------------------------------------------------------------|
| 1    | Ki                                         | Az akkumulátor ki van kapcsolva.                                                                                                                                                                                                 |
| 2    | A zöld és piros fények felváltva villognak | A megszakító be van kapcsolva, és az akkumulátor vár önellenőrzés megadására.                                                                                                                                                    |
| 3    | A zöld szín mindig világít.                | Normál működés vagy hibakeresés alatt                                                                                                                                                                                            |
| 4    | A zöld szín villog                         | Önellenőrzés alatt                                                                                                                                                                                                               |
| 5    | A piros szín mindig világít.               | Az akkumulátor riasztás vagy védelem alatt áll.<br>*Párhuzamos rendszerben, amikor az egyik akkumulátor megszakítója kiold, a többi pedig normálisan vagy hibakeresés alatt áll, az EBS-P jelzőfénye világít és pirosan világít. |
| 6    | A piros szín villog                        | Az akkumulátor hibás, ami emberi beavatkozást igényel.                                                                                                                                                                           |

## 2.3 Csomagolási lista

Az akkumulátor csomagja a következő tartozékokat tartalmazza. Kérjük, ellenőrizze a csomagolódobozban lévő tartozékok teljességét az áru átvételekor.



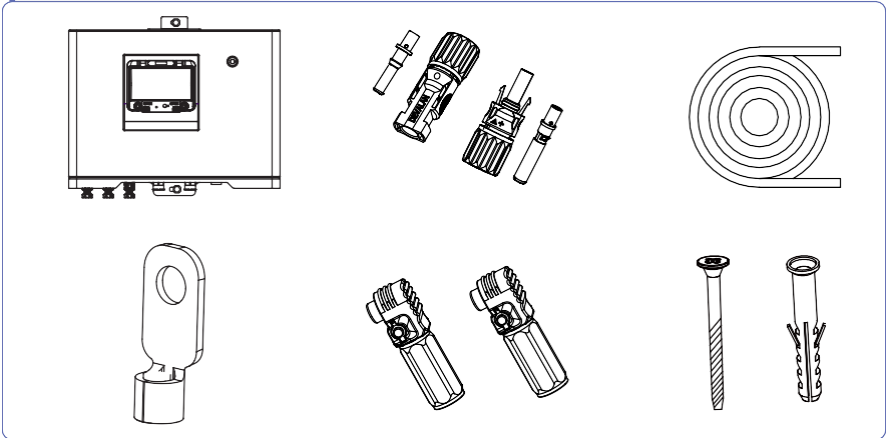
G



H



I



| Szám | Tartozék                                    | Mennyiség | Megjegyzés                                                                                                                                                                                         |
|------|---------------------------------------------|-----------|----------------------------------------------------------------------------------------------------------------------------------------------------------------------------------------------------|
| Egy  | Vezérlő modul (EBS-C)                       | 1         | PE csatlakozóval és csavarjával                                                                                                                                                                    |
| B    | Akkumulátor modul(EBS-B2K5-B)               | 2~10      | Egy akkumulátorfürt alapján                                                                                                                                                                        |
| C    | Alapmodul(EBS-A)                            | 1         | /                                                                                                                                                                                                  |
| D    | Akkumulátor csatlakozó                      | 1 darab   | /                                                                                                                                                                                                  |
| E    | RJ45 vízálló csatlakozó                     | 3         | /                                                                                                                                                                                                  |
| F    | Vezérlőmodul tartók                         | 2         | Stabilizálja a vezérlőmodult                                                                                                                                                                       |
| G    | M4*8 süllyesztett csavar                    | 6         | Javítsa ki a vezérlőmodul tartóit a vezérlőn                                                                                                                                                       |
|      | M4*12 süllyesztett csavar                   | 2         | Veremvezérlő modul az akkumulátor modulon                                                                                                                                                          |
|      | M4*12 süllyesztett csavar                   | 2         | Fix halmozott akkumulátor modulok<br>Egy akkumulátormodul alapján                                                                                                                                  |
| H    | M6*60 táglási csavar                        | 4         | Rögzítse a vezérlőmodul tartóit a falra                                                                                                                                                            |
| Én   | Párhuzamosító és tartozékai<br>(opcionális) | 1 darab   | Párhuzamosító*1<br>Akkumulátor csatlakozó*3 db<br>vezérlő kommunikációs kábel 2m*3<br>PE csatlakozó*2<br>150 A-es akkumulátorcsatlakozó*1 db<br>(narancssárga és fekete)<br>M6*60 táglási csavar*2 |

## 3 Telepítés

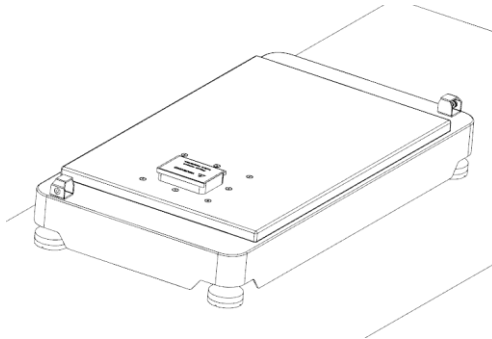
### 3.1 Telepítési követelmények

- (1) A terület teljesen vízálló. A padló sík és vízszintes.
- (2) Nincsenek gyúlékony vagy robbanásveszélyes anyagok.
- (3) A környezeti hőmérséklet 0 és 50 °C között van.
- (4) A hőmérsékletet és a páratartalmat állandó szinten kell tartani. A környéken minimális por és szennyeződés van.
- (5) A hóforrástól való távolság több mint 2 méter.
- (6) Ne helyezze az akkumulátort gyermekek vagy háziállatok által megérintheső helyre. A telepítési terület:  
Kerülje a közvetlen napfényt.
- (7) Az akkumulátormodulra nincsenek kötelező szellőztetési követelmények, de kérjük, kerülje a szűk helyen történő telepítést (legalább 300 mm-re felülre / balra / jobbra / elöl).
- (8) A levegőztetés során kerülni kell a magas sótartalmat, páratartalmat vagy hőmérsékletet.

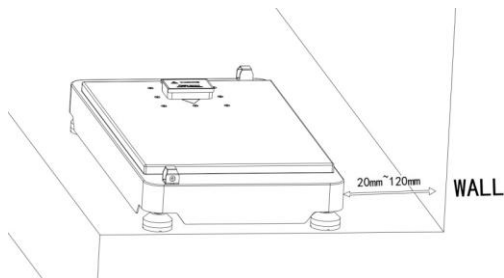
### 3.2 Elhelyezés és felszerelés

#### ▼ 3.2.1 Az alap elhelyezése

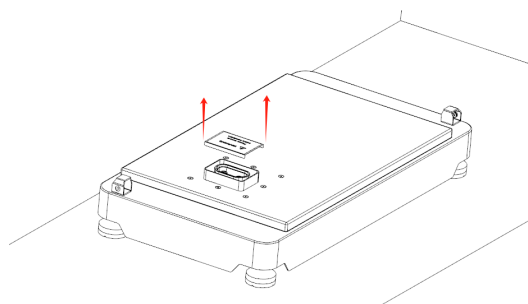
- (1) Ellenőrizze a telepítési környezetet a talajszint biztosítása érdekében. Helyezze az alapot a talajra, és győződjön meg róla, hogy vízszintes és stabil a lábcészék beállításával.



- (2) Az alap és a fal közötti távolság 20mm ~ 120mm.

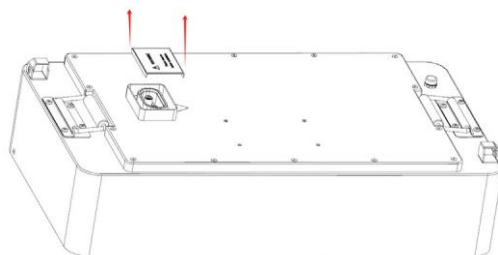


(3) Távolítsa el a porálló címkét a tápegység csatlakozójáról.

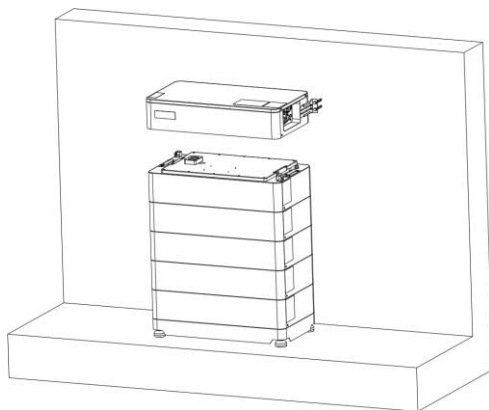


### ▼ 3.2.2 Vezérlő és akkumulátor modulok felszerelése

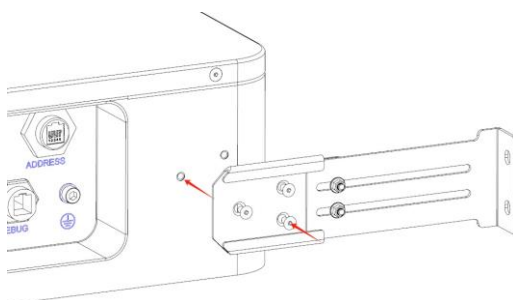
(1) Távolítsa el a porálló címkét a tápegység csatlakozójáról.



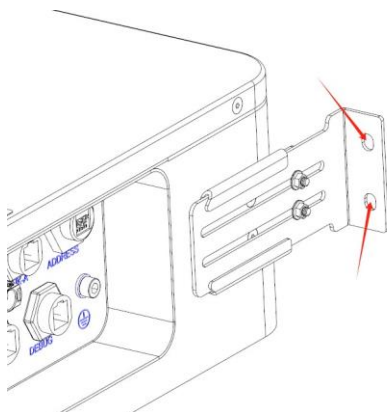
(2) Helyezze az akkumulátormodulokat egyenként az alapra, és vegye figyelembe, hogy az összes akkumulátormodul és az alap tápcsatlakozóiak ugyanazon az oldalon kell lenniük.



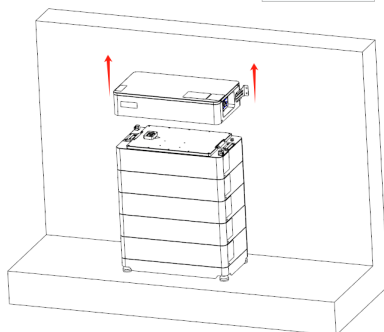
(3) Szerelje fel a vezérlőmodul tartóit a vezérlőmodul mindkét oldalára.



(4) Jelölje meg a falra fúrandó 4 lyuk helyét.

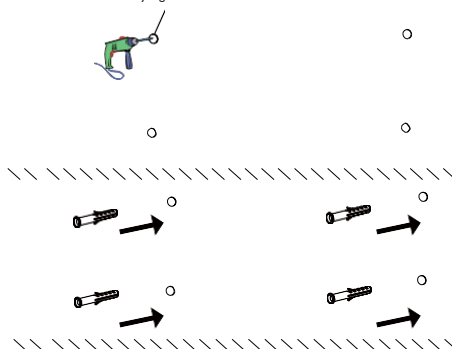


(5) Távolítsa el a vezérlőmodult.



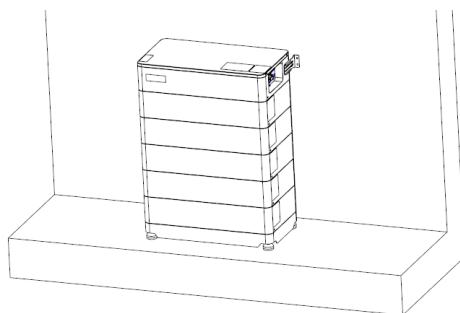
(6) Használjon  $\Phi 8$  fúrószárat a 80 mm mély falfurathoz, és tegyen bele tágulási csöveket.

Furat mélysége: 80mm

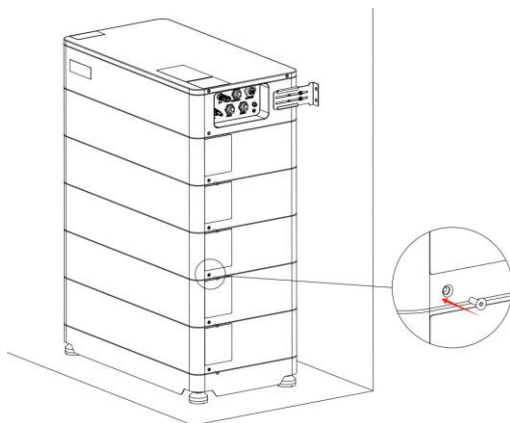


A fúrás megkezdése előtt győződjön meg róla, hogy a falban nem futnak csövek vagy vezetékek

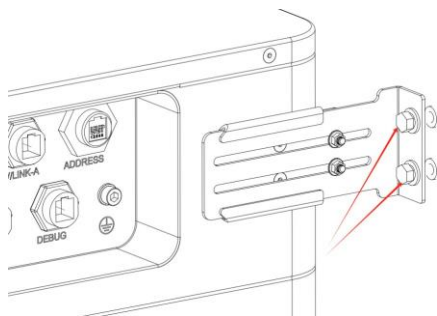
(7) Helyezze a vezérlőmodult az akkumulátormodulokra.



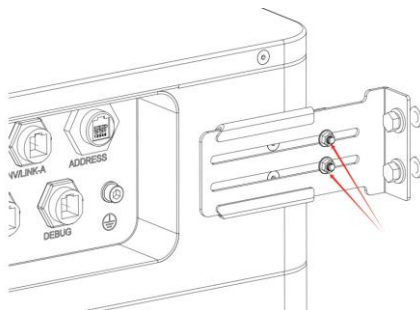
(8) Húzza meg az összes M4 \* 12 süllyesztett csavart az összes akkumulátormodul és vezérlő mindkét oldalán



(9) Helyezze be a táglási csavarokat a csövekbe, majd rögzítse a tartókat a falra táglási csavarokkal egy keresztcsavarhúzóval.

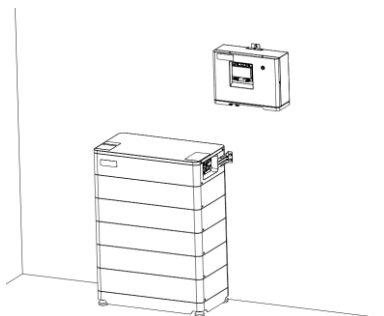


(10) Forgassa el az állítócsavarokat, hogy csavarkulccsal rögzítse az akkumulátort a falra.

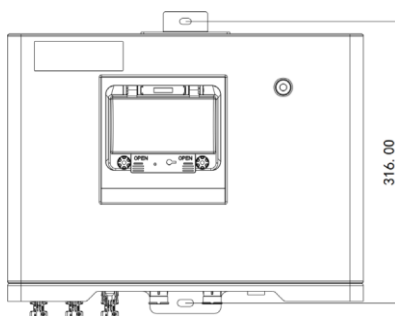


### ▼ 3.2.3 A Párhuzamosító felszerelése

(1) Az akkumulátorcsoport helyének megfelelően válassza ki a Párhuzamosító megfelelő helyét.

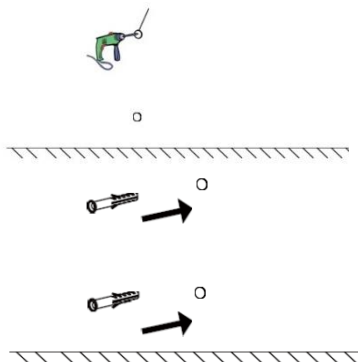


(2) Jelölje meg a falra fúrandó 2 lyuk helyzetét.



(3) Használjon  $\Phi 8$  fúrószárat a 80 mm mély falí furathoz, és tegyen bele táglási csöveket.

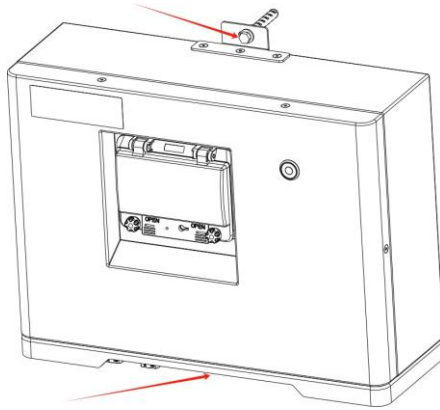
Mélység: 80mm





1. A fúrás megkezdése előtt győződjön meg róla, hogy a falban nem futnak csövek vagy vezetékek
2. A leesés és sérülés veszélyére való tekintettel a Párhuzamosító felszereléséhez két emberre van szükség

(4) Helyezze be a táglási csavarokat a csövekbe, majd rögzítse a Párhuzamosítót a falra táglási csavarokkal egy keresztcsavarhúzóval.



#### ▼ 3.2.4 A Földelés csatlakoztatása

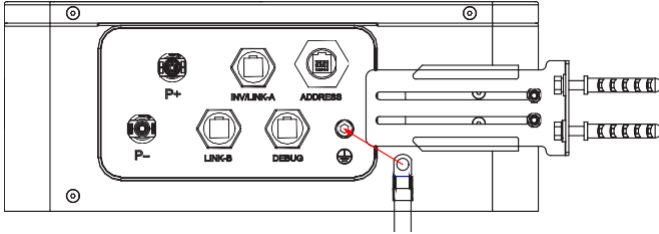


A megfelelő földelés jól ellenáll a túlfeszültség-tüskéknek és javítja az EMI teljesítményét. Az akkumulátornak jól földeltnek kell lennie. Csak egy akkumulátorcsoporttal rendelkező rendszer esetén a PE-kábelt földelni kell. Több akkumulátoros párhuzamos rendszer esetén a PE-kábeleket és az összes akkumulátorcsoportot ugyanahhoz a földelő rézrúdhoz kell csatlakoztatni, hogy biztosítsák a potenciálkiegyenlítést.

A vezérlő földelési lépései:

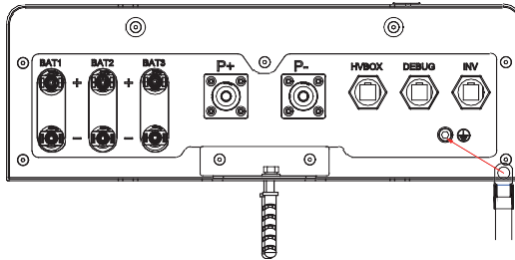
- (1) A külső földelő port a vezérlőmodul jobb oldalán található.
- (2) Rögzítse a földelő csatlakozót a PE vezetékhez egy megfelelő szerszámmal, és rögzítse a földelő csatlakozót a vezérlőmodul jobb oldalán található földelő porthoz.

(3) A külső földelő kábel keresztmetszete 6mm<sup>2</sup>.



A Párhuzamosító földelési lépései

- (1) A külső földelő nyílás a Párhuzamosító alján található.
- (2) Rögzítse a földelő csatlakozót a PE vezetékhez megfelelő szerszámmal, és rögzítse a földelő csatlakozót a Párhuzamosító alján található földelő porthoz.
- (3) A külső földelő kábel keresztmetszete 6mm<sup>2</sup>.

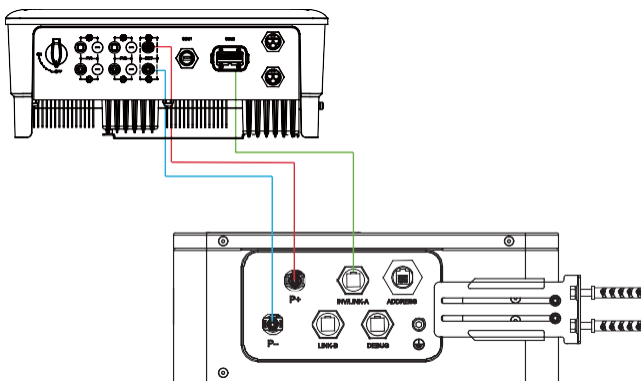


## 4 Csatlakoztatás az MHS/MHT inverterhez

### 4.1 Egyakkumulátoros klaszter

#### ▼ 4.1.1 Elektromos csatlakozási rajz

A mechanikus telepítés befejezése után kövesse az utasításokat a tápkábel és kommunikációs kábel csatlakozások.



#### ▼ 4.1.2 Tápkábel csatlakoztatása

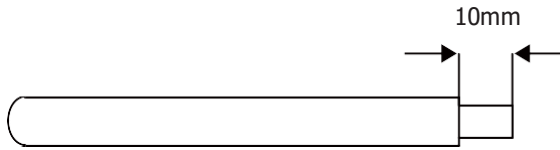
A tápkábel csatlakoztatásának megkezdése előtt kérjük, tartsa be az alábbi követelményeket a személyes biztonság érdekében:

- (1) Kapcsolja ki a hálózati megszakítót a hálózat oldalán.
- (2) Kapcsolja ki az akkumulátor-megszakítót.
- (3) Kapcsolja az inverter DC kapcsolóját "OFF" állásba.

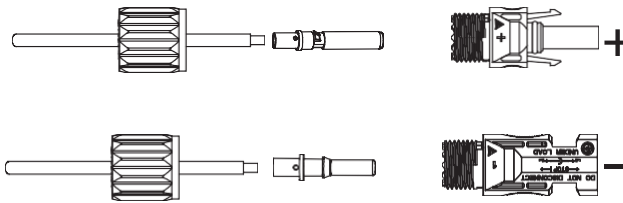
A tápkábel csatlakoztatási eljárása az alábbiak szerint látható: 1.Válassza ki a megfelelő egyenáramú kábelt.

| Kábelre vonatkozó követelmények |                    | Kábelcsupaszítás hossza |
|---------------------------------|--------------------|-------------------------|
| Külső átmérő                    | Vezető mag szakasz |                         |
| 5,0-8,0 mm                      | 10 mm <sup>2</sup> | 10 mm                   |

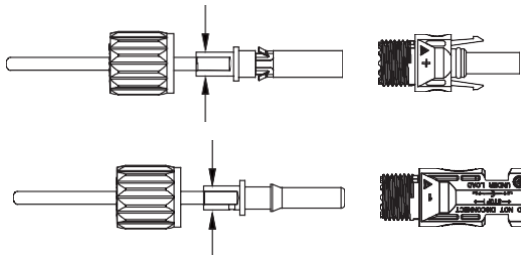
2. Húzza le az akkumulátorkábel szigetelőhüvelyét 10 mm-re.



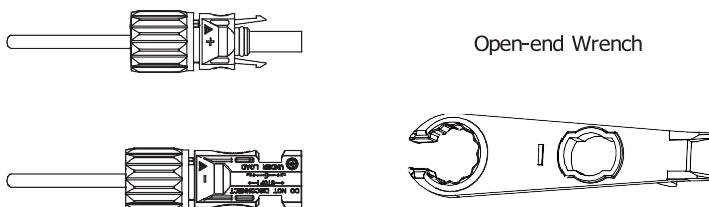
3. Vegye ki az akkumulátor érintkezőit a tartozéktáskában.



4. Helyezze be a pozitív és negatív kábeleket a megfelelő csatlakozókba, majd nyomja meg a csatlakozót krimpelő fogóval. Az összeszerelés után próbálja meg visszahúzni az akkumulátor kábelét, hogy megbizonyosodjon arról, hogy a csatlakozó szorosan csatlakozik-e a csatlakozóhoz.



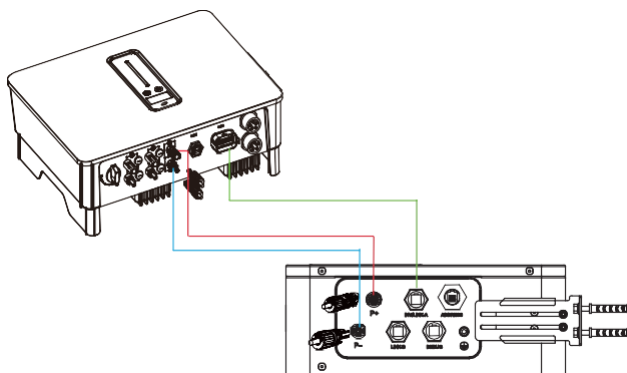
5. Nyitott végű csavarkulccsal csavarja az anyát a végére, hogy megbizonyosodjon arról, hogy a terminál jól van-e lezárít.





- ① Az inverterhez történő csatlakoztatás előtt győződjön meg róla, hogy a kábelek polaritása megfelelő!
- ② Voltmérő segítségével mérje meg az akkumulátorcsoport feszültség szintjét és győződjön meg róla, hogy az az inverter feszültség tartományán belül esik!  
Ellenőrizze a polaritás helyességét!

6. Helyezze be a pozitív és negatív csatlakozót az akkumulátor tápcsatlakozóiba mind a befelé, mind az akkumulátor oldalán. Ha "kattanó" hangot hall, az azt jelenti, hogy a kapcsolat megfelelő.



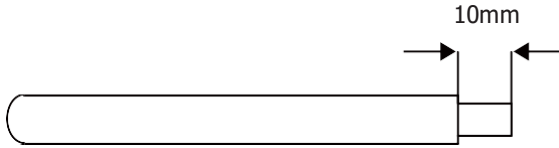
#### ▼ 4.1.3 Kommunikációs kábel csatlakoztatása

Kérjük, helyezze a kommunikációs kábel egyik oldalát a vezérlőmodul "INV/LINKA" portjába, a másik oldalát pedig a Multi-com csatlakozó "BMS" portjába a belső oldalán.

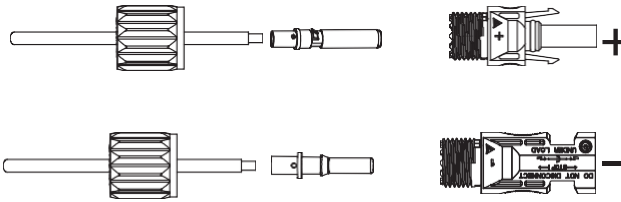




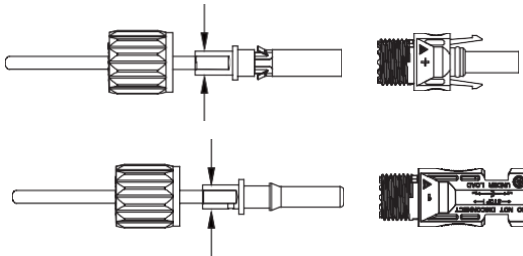
2. Húzza le az akkumulátorkábel szigetelőhüvelyét 10 mm-re.



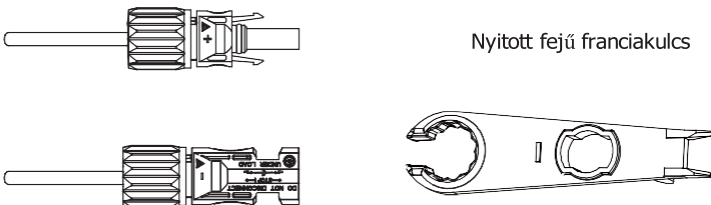
3. Vegye ki az akkumulátor érintkezőit a tartozéktáskában.



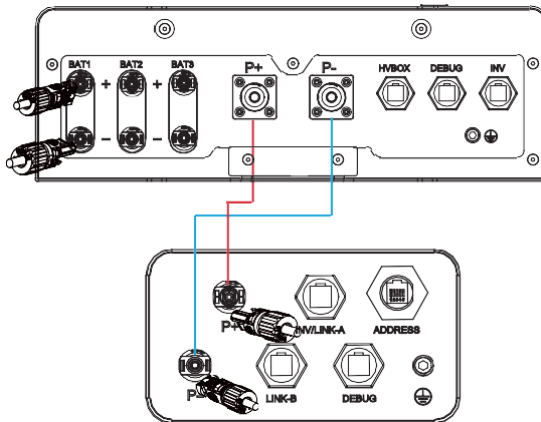
4. Helyezze be a pozitív és negatív kábeleket a megfelelő csatlakozókba, majd nyomja meg a csatlakozót krimpelő fogóval. Az összeszerelés után próbálja meg visszahúzni az akkumulátor kábelét, hogy megbizonyosodjon arról, hogy a csatlakozó szorosan csatlakozik-e a csatlakozóhoz.



5. Nyitott végű csavarkulccsal csavarja az anyát a végére, hogy megbizonyosodjon arról, hogy a terminál jól van-e lezárva.



6. Helyezze be a pozitív és negatív csatlakozókat az EBS-P oldalán lévő akkumulátor tápcsatlakozókba egy klaszterenként. Ha "kattanó" hangot hall, az azt jelenti, hogy a kapcsolat jól és megfelelő.



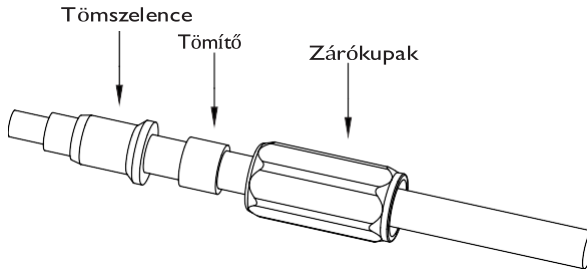
Az EBS-P és az inverter közötti tápkábel-csatlakozás az alábbiak szerint látható: 1. Válassza ki a megfelelő egyenáramú kábelt.

| Kábelre vonatkozó követelmények |                       | Kábelcsupaszító hossz |
|---------------------------------|-----------------------|-----------------------|
| Külső átmérő                    | Vezető mag szakasz    |                       |
| 10,0-12,0 mm                    | 25-35 mm <sup>2</sup> | 20 mm                 |

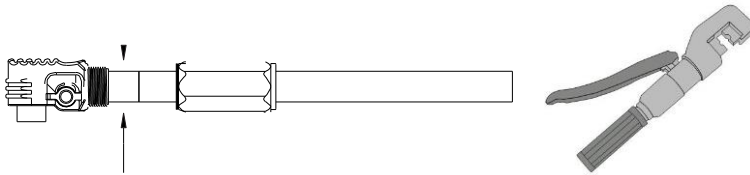
2. Húzza le az akkumulátorkábel szigetelőhüveljét 20 mm-re.



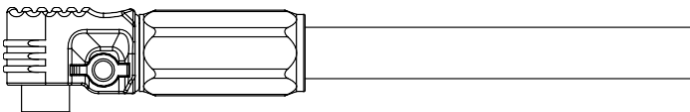
3. Vegye ki a csatlakozókat a tartozéktasakból, majd csavarja be a kábelt a zárókupakba, a tömítőbe és a tömszelencébe.



4. Helyezze be a pozitív és negatív kábeleket a megfelelő csatlakozókba, majd nyomja meg a csatlakozót krimpelő fogóval. Az összeszerelés után próbálja meg visszahúzni az akkumulátor kábelét, hogy meggyőződjön arról, hogy a csatlakozó szorosan csatlakozik-e a csatlakozóhoz.

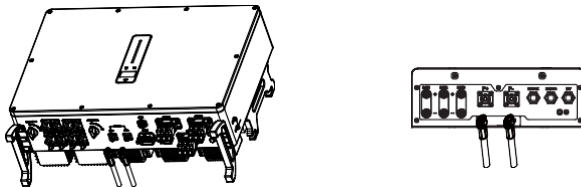


5. Krimpelés után nyomja a helyére a tömszelencét, a tömszelencét és a zárókapát a dugó végén, és húzza meg a végfedelelet a dugóegység menetével.

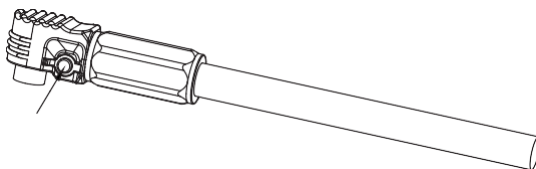


- ① Az inverterhez történő csatlakoztatás előtt győződjön meg róla, hogy a kábelek polaritása megfelelő!
- ② Voltmérő segítségével mérje meg az akkumulátorcsoport feszültség szintjét és győződjön meg róla, hogy az az inverter feszültség tartományán belül esik!  
Ellenőrizze a polaritás helyességét!

6. Helyezze be a pozitív és negatív csatlakozót az akkumulátor tápcsatlakozóiba mind a verter, mind az EBS-P oldalon. Ha "kattanó" hangot hall, az azt jelenti, hogy a kapcsolat jól és megfelelő.

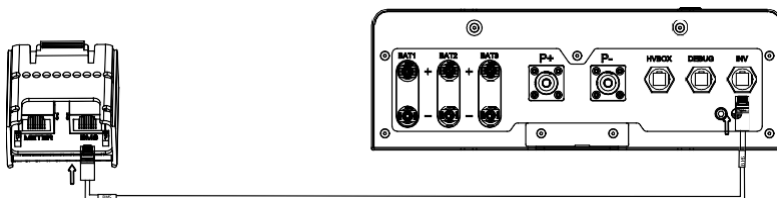


7. A dugó kihúzásakor először meg kell nyomnia a kapcsológombot, majd húzza meg a dugja be.



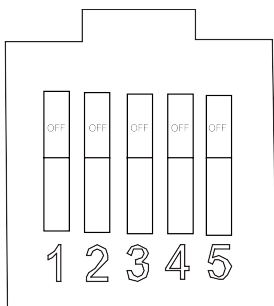
#### ▼ 4.2.3 Kommunikációs kábel csatlakoztatásaa

1. Kérjük, dugja be a kommunikációs kábel egyik oldalát az EBS-P "INV" portjába, a másik oldalát pedig az inverter oldalán lévő Multi-com csatlakozó "BMS" portjába.



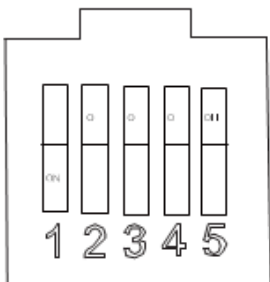
2. Ha Párhuzamosítóra van szükség, a csatlakoztatott akkumulátorcsoportok címét a következőkre kell módosítani, hogy az segítsen a Párhuzamosítónak felismerni.

Állítsa be a 0. címet az 1. akkumulátorcsoporthoz.



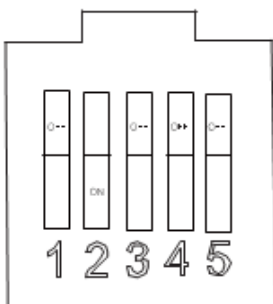
| Cím | DIP1 | DIP2 |
|-----|------|------|
| 0   | KI   | KI   |

Állítsa be az 1. címet a 2. akkumulátorcsoporthoz.



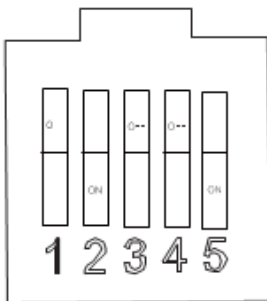
| Cím | DIP1 | DIP2 |
|-----|------|------|
| 1   | ON   | OFF  |

Állítsa be a 2. címet a 3. akkumulátorcsoporthoz.



| Cím | DIP1 | DIP2 |
|-----|------|------|
| 2   | OFF  | ON   |

3. Fordítsa az EBS-P-hez csatlakoztatott akkumulátorcsoport DIP5 készülékét "BE" állásba. Ha a 3. akkumulátorcsoport csatlakozik az EBS-P-hez, a cím a következő lesz:

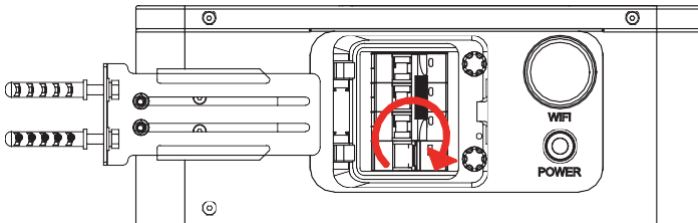


| Cím | DIP1 | DIP2 | DIP3 | DIP4 | DIP5 |
|-----|------|------|------|------|------|
| 2   | KI   | RA   | KI   | KI   | RA   |

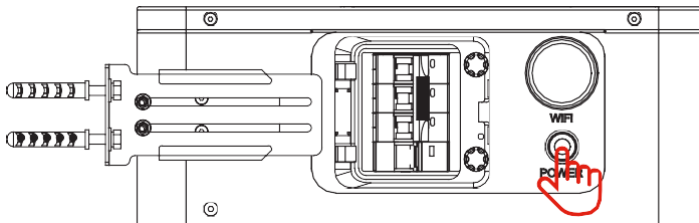
## 5 Üzembehelyezés

### 5.1 Kapcsolja be az akkumulátort

1. lépés. Kapcsolja be a megszakítót a vezérlőmodul bal oldalán.



2. lépés. Tartsa lenyomva a "POWER" gombot 3 másodpercig, amíg a jelzőfény zöldre és villogásra nem vált, ami azt jelenti, hogy az akkumulátor önellenőrzésbe lép.



3. lépés. Várjon egy ideig, és ellenőrizze, hogy a jelzőfény zöldre vált-e és világít-e vagy sem.



MEGJEGYZÉS

A fenti lépések csak az akkumulátor indítására vonatkoznak. A rendszer indításával kapcsolatos részletekért tekintse meg az inverter használati útmutatójának üzembe helyezési lépéseit.





### 5.2 Kapcsolja ki az akkumulátort

1. lépés. Kapcsolja ki az invertert (a részletes eljárást lásd az inverter felhasználói kézikönyvében). 2. lépés. Tartsa lenyomva a "POWER" gombot 3 másodpercig, amíg a jelzőfény felváltva zöld és piros fényben villog.

3. lépés. Kapcsolja ki a megszakítót a vezérlőmodul bal oldalán.

## 6 Karbantartás és hibaelhárítás

### 6.1 Karbantartás

|                                                                                                        |                                                                                                                                                                                                                                                                                                                          |
|--------------------------------------------------------------------------------------------------------|--------------------------------------------------------------------------------------------------------------------------------------------------------------------------------------------------------------------------------------------------------------------------------------------------------------------------|
| <br><b>VESZÉLY</b>    | <p>Az akkumulátor károsodásának vagy személyi sérülésnek a veszélye helytelen szervizelés miatt!</p>                                                                                                                                                                                                                     |
| <br><b>ÓVATOSSÁG</b>  | <p>A szakképzetlen személyeket tartsa távol!<br/>                 Ideiglenes figyelmeztető táblát vagy sorompót kell kihelyezni, hogy a nem szakképzett személyeket távol tartsák az elektromos bekötési és szervizelési munkák során.</p>                                                                               |
| <br><b>FIGYELEM</b>   | <p>Csak akkor indítsa újra az akkumulátort, ha a biztonsági teljesítményt esetlegesen befolyásoló hiba megszűnt.</p> <p>Tilos a belső alkatrészek véletlenszerű cseréje.</p> <p>Bármilyen karbantartási támogatásért forduljon a Solinteghez. Ellenkező esetben a Solinteg nem tehető felelőssé az okozott károkért.</p> |
| <br><b>MEGJEGYZÉS</b> | <p>Nem javasolt az akkumulátor karbantartása vagy javítása, ha nem rendelkezik megfelelő szerszámokkal, tesztberendezéssel, vagy ha nem értette meg egyértelműen és alaposan a kézikönyv legutóbbi változatát.</p>                                                                                                       |

Az elektromos alkatrészek karbantartásának módszerei az alábbiakban látható:

| Szám       | Ellenőrző pont                                      | Módszer         | Rendellenes állapot                                               | Megoldás                                |
|------------|-----------------------------------------------------|-----------------|-------------------------------------------------------------------|-----------------------------------------|
| Feszültség | Ellenőrizze, hogy a kimeneti feszültség normális-e. | Multiméter      | Az akkumulátor feszültsége meghaladja a megengedett tartományt.   | Kapcsolatfelvétel vagy Solinteg         |
| Hiba       | Ellenőrizze, hogy a jelzőfény zölden világít-e.     | Szemrevételezés | A jelzőfény pirosra vált, vagy pirosan villog.                    |                                         |
| Kábel      | Szigetelés, terminál                                |                 | Szigetelés repedés, öregedés. A csatlakozó hámlik vagy korrodált. | Cserélje ki a kábelt vagy a csatlakozót |

Az akkumulátormodul karbantartása az alábbiakban látható:

| Gyakoriság      | Teendő                         | Megoldás                                                                                                                                                                                                                                                                                                                                                                                                                                                                                         |
|-----------------|--------------------------------|--------------------------------------------------------------------------------------------------------------------------------------------------------------------------------------------------------------------------------------------------------------------------------------------------------------------------------------------------------------------------------------------------------------------------------------------------------------------------------------------------|
| Minden hónapban | Munkakörnyezet                 | Hőforrásoktól és közvetlen napfénytől távol tartandó.                                                                                                                                                                                                                                                                                                                                                                                                                                            |
|                 | Szemrevételezés                | Ha sérülést, szivárgást vagy deformációt észlel, izolálja a hibás akkumulátoregységet, készítsen fényképeket és cserélje ki az akkumulátort.                                                                                                                                                                                                                                                                                                                                                     |
| Negyedévente    | Tartsa tisztán                 | Tiszta héj pamut ronggyal. Legyen óvatos a tisztítás során.                                                                                                                                                                                                                                                                                                                                                                                                                                      |
|                 | Kapcsolat állapota             | Ellenőrizze az egyes kapcsokat, hogy nincsenek-e laza csavarok, és húzza meg újra.<br>Ellenőrizze a kábel hőmérsékletét.                                                                                                                                                                                                                                                                                                                                                                         |
| Fél év          | Feszültség mérése és rögzítése | Az első évben legalább félévente gyűjtse össze a mentesítési adatokat.<br>A második évben a mentesítési adatok háromhavonta történő gyűjtését javasolják. Ellenőrizze az előzményrekordokat a DEBUG porton keresztül.<br>A riasztási információk azt mutatják, hogy az akkumulátor gyakran túltöltött, ami azt jelenti, hogy az akkumulátor elérte a töltési és kisütési védelmi pontot, és a kapacitás nem érte el a névleges kapacitást. Javasoljuk, hogy azonnal cserélje ki az akkumulátort. |

## 6.2 Hibaelhárítás

Ha bármilyen elemhiba lép fel, jegyezze fel a hibainformációkat, és kapcsolja ki az akkumulátort az "5. Üzembe helyezés", majd lépjen kapcsolatba a forgalmazóval vagy a Solinteggel. Ne kezelje egyedül a hibát.

| Szám | Hiba                                                                                                         | Ok                                                                                                                                                                                                                                                 | Megoldás                                                                                                                                   |
|------|--------------------------------------------------------------------------------------------------------------|----------------------------------------------------------------------------------------------------------------------------------------------------------------------------------------------------------------------------------------------------|--------------------------------------------------------------------------------------------------------------------------------------------|
| 1    | A jelzőfény nem világít, amikor a megszakító be van kapcsolva                                                | Ennek a denevérhalmaznak a feszültsége kisebb, mint 80 V.                                                                                                                                                                                          | Egy akkumulátorcsoportot legalább 2 akkumulátormodullal kell felszerelni, és az egycellás feszültségnek nagyobbnak kell lennie mint 2,5 V. |
| 2    |                                                                                                              | Ha az egycellás feszültség 2,5 V alá csökken, alacsony feszültségű védelmet vált ki, ami a megszakító kioldásához vezethet. Ha a rendszer a megszakító bekapcsolását követő 15 percen belül nem táplálja az akkumulátort, a megszakító újra kiold. | Tartsa meg a hálózatot és a napelemet az akkumulátor ellátásához.                                                                          |
| 3    |                                                                                                              | A vezérlő belső hibája vagy egyéb hibái                                                                                                                                                                                                            | Kérjük, vegye fel a kapcsolatot Solinteggel.                                                                                               |
| 4    | A jelzőfény csak akkor világít pirosan vagy pirosan villog, ha az akkumulátor be van kapcsolva.              | A riasztás, védelem vagy hiba aktiválódik.                                                                                                                                                                                                         | A hiba és részletes információi megtalálhatók a Solinteg platformon.                                                                       |
| 5    | A "POWER" gombot megnyomják, miután a zöld és a piros fények felváltva villognak, de a fény nem vált zöldre, | A "POWER" gomb megnyomásának ideje kevesebb, mint 3 s.                                                                                                                                                                                             | Indítsa újra az akkumulátort, és nyomja meg a "POWER" gombot több mint 3 másodpercig, miután a zöld és a piros fények felváltva villognak. |
| 6    |                                                                                                              | A "POWER" gomb gát.                                                                                                                                                                                                                                | Ha a fenti művelet többször is végrehajtja, és a probléma továbbra sem oldható meg, kérjük, cserélje ki a "POWER" gombot.                  |

## 7 Melléklet

### 7.1 Műszaki paraméterek

#### ▼ 7.1.1 Az EBS-B tároló rendszer elemei

| Akkumulátor                      | EBS-B2K5-B                           |
|----------------------------------|--------------------------------------|
| Névleges energia (kWh)           | 2.56                                 |
| Hasznosítható energia (kWh)      | 2.3                                  |
| Névleges kapacitás (Ah)          | 50                                   |
| Névleges feszültség (V)          | 51.2                                 |
| Feszültségtartomány (V)          | 44,8~57,6                            |
| Max. töltési/kisütési áram (A)   | 50 / 50                              |
| Súly (kg)                        | 32                                   |
| Méret[SZÉ * D * H] (mm)          | 650*350*168 (pozicionálóval)         |
| Üzemi hőmérséklet (°C)           | 0 ~ 55 (töltés) / -10 ~ 55 (kisülés) |
| Relatív páratartalom             | 5%-95% (nincs kondenzáció)           |
| Tengerszint feletti magasság (m) | 2000                                 |
| Cella típusa                     | LiFePO4                              |
| Modul csatlakozás                | Fix csatlakozás pozicionálóval       |
| Teleptési módszer                | Rakásolható                          |
| Modul száma                      | 2 ~ 10 sorozatban                    |
| Kommunikáció                     | CAN beépített aljzattal              |

| Vezérlő                          | EBS-C                                                |
|----------------------------------|------------------------------------------------------|
| Üzemi feszültség [Vdc]           | 80 - 750                                             |
| Max. töltési/kisütési áram [A]   | 50 / 50                                              |
| Kommunikáció                     | CAN/RS232                                            |
| Tápcsatlakozó típusa             | Fix csatlakozás pozicionálóval és gyorscsatlakozóval |
| Méreték [Szé * Mé * Ma mm]       | 650*350*140                                          |
| Súly [kg]                        | 17                                                   |
| Üzemi hőmérséklet [°C]           | -10 ~ 55                                             |
| Relatív páratartalom             | 5%-95% (nincs kondenzáció)                           |
| Tengerszint feletti magasság (m) | 2000                                                 |

| Párhuzamosító                    | EBS-P-B                    |
|----------------------------------|----------------------------|
| Üzemi feszültség [Vdc]           | 100 - 1000                 |
| Max. töltési/kisütési áram [A]   | 150                        |
| Kommunikáció                     | CAN/RS232                  |
| Tápcsatlakozó típusa             | Gyors csatlakozó           |
| Méreték [Szé * Mé * Ma mm]       | 400*136*343                |
| Súly [kg]                        | 6                          |
| Üzemi hőmérséklet [°C]           | -10 ~ 55                   |
| Relatív páratartalom             | 5%-95% (nincs kondenzáció) |
| Tengerszint feletti magasság (m) | 2000                       |

| Alap                             | EBS-A                        |
|----------------------------------|------------------------------|
| Üzemi feszültség [Vdc]           | 80 - 750                     |
| Max. töltési/kisütési áram [A]   | 50 / 50                      |
| Méreték [Szé * Mé * Ma mm]       | 650*350*118 (pozicionálóval) |
| Súly [kg]                        | 12                           |
| Üzemi hőmérséklet [°C]           | -10 ~ 55                     |
| Relatív páratartalom             | 5%-95% (nincs kondenzáció)   |
| Tengerszint feletti magasság (m) | 2000                         |

▼ 7.1.2 Energia tároló rendszer

| Tárolórendszer                     | EBS-S5K1-B                                      | EBS-S7K5-B    | EBS-S10K-B    |
|------------------------------------|-------------------------------------------------|---------------|---------------|
| Névleges energia (kWh)             | 5.12                                            | 7.68          | 10.24         |
| Hasznosítható energia (kWh)        | 4.61                                            | 6.91          | 9.22          |
| Névleges kapacitás (Ah)            | 50                                              | 50            | 50            |
| Névleges feszültség (V)            | 102.4                                           | 153.6         | 204.8         |
| Feszültségtartomány (V)            | 89.6 - 116.8                                    | 134.4 - 175.2 | 179.2 - 233.6 |
| Ajánlott töltési/kisütési áram (A) | 25 / 25                                         | 25 / 25       | 25 / 25       |
| Max. töltési/kisütési áram (A)     | 50 / 50                                         | 50 / 50       | 50 / 50       |
| Súly (kg)                          | 90                                              | 122           | 154           |
| Méret[SZÉ * D * H] (mm)            | 650*350*487                                     | 650*350*621   | 650*350*755   |
| Védelmi fokozat                    | IP54                                            |               |               |
| Garancia                           | 10 év (teljesítménygarancia)                    |               |               |
| Üzemi hőmérséklet (°C)             | 0 ~ 55 (töltés) / -10 ~ 55 (kisülés)            |               |               |
| Relatív páratartalom               | 5%-95% (nincs kondenzáció)                      |               |               |
| Tengerszint feletti magasság (m)   | 2000                                            |               |               |
| Cella típusa                       | LiFePO4                                         |               |               |
| Modul csatlakozás                  | Sorban / Fix csatlakozás pozicionálással        |               |               |
| Telepítési módszer                 | Egymásra rakható & max. 3 klaszter párhuzamosan |               |               |
| Modul száma                        | 2                                               | 3             | 4             |
| Kommunikáció                       | CAN RJ45 csatlakozással                         |               |               |
| Tanúsítás                          | CE/IEC62619/UN38.3                              |               |               |

| Tárolórendszer                     | EBS-S12K-B                                      | EBS-S15K-B    | EBS-S17K-B    |
|------------------------------------|-------------------------------------------------|---------------|---------------|
| Névleges energia (kWh)             | 12.8                                            | 15.36         | 17.92         |
| Hasznosítható energia (kWh)        | 11.52                                           | 13.82         | 16.13         |
| Névleges kapacitás (Ah)            | 50                                              | 50            | 50            |
| Névleges feszültség (V)            | 256                                             | 307.2         | 358.4         |
| Feszültségtartomány (V)            | 224 - 292                                       | 268,8 - 350,4 | 313,6 - 408,8 |
| Ajánlott töltési/kisütési áram (A) | 25 / 25                                         | 25 / 25       | 25 / 25       |
| Max. töltési/kisütési áram (A)     | 50 / 50                                         | 50 / 50       | 50 / 50       |
| Súly (kg)                          | 186                                             | 218           | 250           |
| Méret[SZÉ * D * H] (mm)            | 650*350*889                                     | 650*350*1023  | 650*350*1157  |
| Védelmi fokozat                    | IP54                                            |               |               |
| Garancia                           | 10 év (teljesítménygarancia)                    |               |               |
| Üzemi hőmérséklet (°C)             | 0 ~ 55 (töltés) / -10 ~ 55 (kisülés)            |               |               |
| Relatív páratartalom               | 5%-95% (nincs kondenzáció)                      |               |               |
| Tengerszint feletti magasság (m)   | 2000                                            |               |               |
| Cella típusa                       | LiFePO4                                         |               |               |
| Modul csatlakozás                  | Sorban / Fix csatlakozás pozicionálással        |               |               |
| Telepítési módszer                 | Egymásra rakható & max. 3 klaszter párhuzamosan |               |               |
| Modul száma                        | 5                                               | 6             | 7             |
| Kommunikáció                       | CAN RJ45 csatlakozóval                          |               |               |
| Tanúsítás                          | CE/IEC62619/UN38.3                              |               |               |

| Tárolórendszer                     | EBS-S20K-B                                      | EBS-S23K-B    | EBS-S25K-B   |
|------------------------------------|-------------------------------------------------|---------------|--------------|
| Névleges energia (kWh)             | 20.48                                           | 23.04         | 25.6         |
| Hasznosítható energia (kWh)        | 18.43                                           | 20.74         | 23.04        |
| Névleges kapacitás (Ah)            | 50                                              | 50            | 50           |
| Névleges feszültség (V)            | 409.6                                           | 460.8         | 512          |
| Feszültségtartomány (V)            | 358.4 - 467.2                                   | 403.2 - 525.6 | 448 - 584    |
| Ajánlott töltési/kisütési áram (A) | 25 / 25                                         | 25 / 25       | 25 / 25      |
| Max. töltési/kisütési áram (A)     | 50 / 50                                         | 50 / 50       | 50 / 50      |
| Súly (kg)                          | 282                                             | 314           | 346          |
| Méret[SZÉ * D * H] (mm)            | 650*350*1291                                    | 650*350*1425  | 650*350*1559 |
| Védelmi fokozat                    | IP54                                            |               |              |
| Garancia                           | 10 év (teljes ítménygarancia)                   |               |              |
| Üzemi hőmérséklet (°C)             | 0 ~ 55 (töltés) / -10 ~ 55 (kisülés)            |               |              |
| Relatív páratartalom               | 5%-95% (nincs kondenzáció)                      |               |              |
| Tengerszint feletti magasság (m)   | 2000                                            |               |              |
| Cella típusa                       | LiFePO4                                         |               |              |
| Modul csatlakozás                  | Sorban / Fix csatlakozás pozicionálással        |               |              |
| Telepítési módszer                 | Egymásra rakható & max. 3 klaszter párhuzamosan |               |              |
| Modul száma                        | 8                                               | 9             | 10           |
| Kommunikáció                       | CAN RJ45 csatlakozóval                          |               |              |
| Tanúsítás                          | CE/IEC62619/UN38.3                              |               |              |

## 7.2 Kapcsolattartási adatok

Ha bármilyen kérdése van ezzel a termékkel kapcsolatban, kérjük, vegye fel velünk a kapcsolatot. A következő információkra van szükségünk, hogy a legjobb segítséget nyújthassuk Önnek:

- A készülék modellje
- Az eszköz sorozatszám
- Az eszköz dátuma
- Hibakód/név
- A probléma rövid leírása

### Kína (HQ)

Solinteg Power Co., Ltd.

Cím: Building HI-1001, No. 6 Jingxian Road, Xinwu District, 214135 Wuxi, Jiangsu tartomány, Kína

Weboldal: [www.solinteg.com](http://www.solinteg.com)

Service Mail: [service@solinteg.com](mailto:service@solinteg.com)

INTEGRATE SOLAR INTELLIGENTLY

**SOLINTEG**

[www.solinteg.com](http://www.solinteg.com)